

1

Niederschrift
über die Sitzung der Gemeindevertretung Hornbek am 22.04.2014
Dorfgemeinschaftshaus Hornbek

Beginn: 19.00 Uhr

Ende: 20.57 Uhr

Unterbrechungen:

Anwesend: 5

(gesetzl.) Mitgliederzahl: 7

a) Stimmberechtigt:

Bemerkungen:

- | | |
|---|--------------------|
| 1. Bgm. Christina Dibbern (Vorsitzende) | |
| 2. GV Matthias Curjar | fehlt entschuldigt |
| 3. GV Marian Hohmuth | |
| 4. GV Harald Koschorreck | |
| 5. GV Bernd Koslowski | |
| 6. GV Heike Kühn | fehlt entschuldigt |
| 7. GV Sandra Kühn | |

b) Nicht stimmberechtigt:

8. Protokollführerin Vfa Lüdecke
9. Herr Bürau, Ingenieurbüro Storm

Tagesordnung:

I. Öffentlicher Teil

1. Eröffnung der Sitzung, Feststellung der Ordnungsmäßigkeit der Einladung und der Beschlussfähigkeit
2. Anträge zur Tagesordnung
 - 2.1 Beschlussfassung über den Ausschluss der Öffentlichkeit
3. Niederschrift der Sitzung vom 26.03.2014
4. Energetische Sanierung der Straßenbeleuchtung in der Gemeinde Hornbek
hier: Beschluss über die beschränkte Ausschreibung
5. Bericht der Bürgermeisterin
6. Einwohnerfragestunde
7. Einzäunung Spiel- und Bolzplatz Lütjenmoorweg
8. Vermessung des Neubaugebietes
hier: Auftragsvergabe
9. Verschiedenes

Niederschrift
über die Sitzung der Gemeindevertretung Hornbek am 22.04.2014
Dorfgemeinschaftshaus Hornbek

2

<u>TOP</u>	<u>Beschluss</u>	<u>dafür</u>	<u>dagegen</u>	<u>Enthal-</u> <u>tungen</u>
1	<u>Öffentlicher Teil</u>			
1	<u>Eröffnung der Sitzung, Feststellung der Ordnungsmäßigkeit der Einladung und der Beschlussfähigkeit</u>			
	Bürgermeisterin Dibbern eröffnet die Sitzung und begrüßt die Anwesenden. Sie stellt fest, dass zur Sitzung ordnungsgemäß eingeladen wurde und die Gemeindevertretung beschlussfähig ist.			
2	<u>Anträge zur Tagesordnung</u>			
2.1	<u>Beschlussfassung über den Ausschluss der Öffentlichkeit</u>			
	Es werden keine Anträge zur Tagesordnung gestellt.			
3	<u>Niederschrift der Sitzung vom 26.03.2014</u>			
	Gegen die Niederschrift vom 26.03.14 werden keine Einwände erhoben.			
4	<u>Energetische Sanierung der Straßenbeleuchtung in der Gemeinde Hornbek</u> <u>hier: Beschluss über die beschränkte Ausschreibung</u>			
	Herr Bürau, Ing.-Büro Storm, erläutert den Sachverhalt und die weitere Vorgehensweise.			
	Die Gemeindevertretung Hornbek beschließt, eine beschränkte Ausschreibung zur energetischen Sanierung der Straßenbeleuchtung durchzuführen. Die energetische Sanierung soll nach dem beliegenden Plan (Anlage 1.5) umgesetzt werden. Ausgeschrieben sollen werden „Alfons“ Leuchtköpfe und verzinkte Maste.	5	0	0
5	<u>Bericht der Bürgermeisterin</u>			
	29.03.2014 - Müllsammeln im Gemeindegebiet			
	31.03.2014 - Vortrag im Stadthaus Mölln /Zusatzversicherung GVV /Feuerwehr			
	14.04.2014 - Sitzung des Schul-und Sportausschusses in Breitenfelde			
	17.04.2014 - Sitzung des Kuratoriums für die Kindergärten			
	<ul style="list-style-type: none">- abgestelltes Auto im Lütjenmoorweg wieder entfernt- Ersatzpersonen für Wahlhelfer gemeldet- zwei reservierte Baugrundstücke im Baugebiet			
6	<u>Einwohnerfragestunde</u>			
	GV Hohmuth fragt an, ob eine Besichtigung zur Klärung der Eigentumsverhältnisse einiger Knicks durchgeführt werden kann. Bgm. Dibbern befürwortet dies.			

Niederschrift
über die Sitzung der Gemeindevertretung Hornbek am 22.04.2014
Dorfgemeinschaftshaus Hornbek

3

<u>TOP</u>	<u>Beschluss</u>	<u>dafür</u>	<u>dagegen</u>	<u>Enthal-</u> <u>tungen</u>
7	<u>Einzäunung Spiel- und Bolzplatz Lütjenmoorweg</u> Die Gemeindevertretung Hornbek beschließt, dass für die Einzäunung des Spiel- und Bolzplatzes im Lütjenmoorweg Angebote gemäß der Anlage 2 eingeholt werden sollen.	5	0	0
8	<u>Vermessung des Neubaugebietes</u> <u>hier: Auftragsvergabe</u> Die Gemeindevertretung Hornbek beschließt den Auftrag für die Vermessung der Baugrundstücke im Gebiet des B-Plans 1 an das Vermessungsbüro Agnar Boysen, Schwarzenbek, gemäß Angebot vom 02.04.2014, zu vergeben.	5	0	0
9	<u>Verschiedens</u> Die Gemeindevertretung Hornbek ist sich einig für ein Bauschild (Baugebiet B-Plan 1) sollen Angebote einzuholen.			

Bürgermeisterin Dibbern schließt die Sitzung um 20.57 Uhr.


Bürgermeisterin


Protokollführerin

Auftraggeber : **Gemeinde Hornbek
ü. Amt Breitenfelde**

KOSTENBERECHNUNG

Bauvorhaben : **Energetische Sanierung der
Straßenbeleuchtung der
Gemeinde Hornbek**

Std. 11.04.2014
Ingenieurbüro
S T O R M

Position	Beschreibung	Menge	Einh.	E-Preis	G-Preis
1	LOS 1: ENERGETISCHE SANIERUNG IN DER GEMEINDE HORNBEK				
1.01	ELEKTROINSTALLATIONSARBEITEN				
1.01.0001	Vorh. Holz-Mast aufnehmen und beseitigen, L bis 8,0 m	16 St		150,00	2.400,00
1.01.0002	Vorh. Beton-Mast aufnehmen und beseitigen, L bis 10,0 m, in vorh. Böschungsbefestigung aus Findlingen	1 St		350,00	350,00
1.01.0003	Vorh. verzinkten Stahl-Mast aufnehmen und beseitigen, L bis 6,0 m	1 St		100,00	100,00
1.01.0004	vorh Beleuchtungsmast aufnehmen und neu setzen	1 St		175,00	175,00
1.01.0005	vorh. Leuchtstoffröhre incl. Gehäuse demontieren und beseitigen, Unterführung	1 St		35,00	35,00
1.01.0006	Masten, liefern und setzen, für LPH 5,0 m, konisch, verzinkt, chromatiert und pulverbeschichtet (Farbe)	17 St		420,00	7.140,00
1.01.0007	Masten, liefern und setzen, für LPH 6,0 m, konisch, verzinkt, chromatiert und pulverbeschichtet (Farbe)	17 St		520,00	8.840,00
1.01.0008	Eventualposition Winkelausleger 1-fach, für Stahlmast, Auslegermaß L = 250 mm, Neigung 15° liefern und montieren.	2 St		100,00	nur E-Preis
1.01.0009	Leuchte liefern und montieren, STELA Square, 18 LED, Farbtemp. 4000k, Gris 900 Sablé,	42 St		650,00	27.300,00
1.01.0010	Leuchte liefern und montieren, Leipziger Leuchten BOSCO, R-LED 17W, farbig pulverbeschichtet, incl. Sonderhalterung	1 St		600,00	600,00

Position	Beschreibung	Menge	Einh.	E-Preis	G-Preis
Übertrag: 46.940,00					
1.01.0011	Leuchte liefern und montieren, LED-Röhrenleuchte incl. Nassraumhalterung und T8 LED-Röhre mit einseitiger Einspeisung, 20 W, L = 120 cm	2	St	120,00	240,00
1.01.0012	Eventualposition Leuchte liefern und montieren, LED-Röhrenleuchte incl. Nassraumhalterung und T8 LED-Röhre mit einseitiger Einspeisung, 10 W, L = 60 cm	2	St	90,00	nur E-Preis
1.01.0013	Sicherungskasten liefern und montieren	2	St	40,00	80,00
1.01.0014	Erdkabel liefern und verlegen, NYY - I 5 x 10 mm ²	270	m	8,00	2.160,00
1.01.0015	Anbindung an vorh. Beleuchtungssystem herstellen, vorh. Leuchte	1	St	40,00	40,00
1.01.0016	Durchgangsmuffen herstellen	18	St	60,00	1.080,00
1.01.0017	Eventualposition T-Muffe herstellen	1	St	80,00	nur E-Preis
1.01.0018	Vorh. Mastleuchte richten, ungebundene Oberfläche	3	St	110,00	330,00
1.01.0019	Erdkabel aufnehmen und beseitigen	20	m	2,50	50,00
1.01.0020	Erdkabel trennen	10	St	10,00	100,00
1.01.0021	Zulage für Herstellung / Setzen des Mastes innerhalb einer Heckenbepflanzung.	2	St	60,00	120,00

Hornbek, Sanierg Beleuchtg

<u>Position</u>	<u>Beschreibung</u>	<u>Menge</u>	<u>Einh.</u>	<u>E-Preis</u>	<u>G-Preis</u>
					Übertrag: 51.140,00
1.01.0022	Isolationsprüfung Bestandsleitung (Leuchte Eichenweg)				
		1	psch	60,00	60,00
	1.01 ELEKTROINSTALLATIONSARBEITEN				<u>51.200,00</u>

Position	Beschreibung	Menge	Einh.	E-Preis	G-Preis
1.02	STUNDENLOHNARBEITEN				
1.02.0001	Eventualposition Verrechnungssatz für Arbeitskraft / Fachkraft / Elektriker				
		6 h		40,00	nur E-Preis
1.02.0002	Eventualposition Verrechnungssatz für Arbeitskraft (Hilfskraft / Auszubildender)				
		3 h		30,00	nur E-Preis
				1.02 STUNDENLOHNARBEITEN	<u>xxxxxxxxxxxxxx</u>

Position	Beschreibung	Menge	Einh.	E-Preis	G-Preis
1.03	ERDARBEITEN				
1.03.0001	Suchschachtung, t bis 1,00 m	20	St	60,00	1.200,00
1.03.0002	Leitungsgraben für Kabel (mit Oberboden)	160	m	12,00	1.920,00
1.03.0003	Leitungsgraben für Kabel (mit Oberboden), in Handschachtung	5	m	35,00	175,00
1.03.0004	Kopflöcher herstellen auf bestehendes Beleuchtungskabel für Einbindung neue Leuchte, in Handschachtung	12	St	100,00	1.200,00
1.03.0005	Pressung herstellen (Erdrakete) (Straßenbeleuchtung), Einzellängen 5-7,9 m.	22	m	60,00	1.320,00
1.03.0006	Pressung herstellen (Erdrakete) (Straßenbeleuchtung), Einzellängen 9-12 m.	12	m	75,00	900,00
1.03.0007	Rasenansaat herstellen	165	m ²	1,00	165,00
	1.03 ERDARBEITEN				<u>6.880,00</u>

Position	Beschreibung	Menge	Einh.	E-Preis	G-Preis
2	LOS 2: BAUNE BENKOSTEN				
2.01	INGENIEURLEISTUNGEN				
2.01.0001	Eventualposition Planung, Ausschreibung, Vergabe, Bauoberleitung, Dokumentation, § 47 Verkehrsanlagen, HZ I, Mindestsatz, Ph. 2 bis 3 anteilig und 5 bis 8 (ohne Genehmigungsplanung = Ph. 4), zzgl. 5% NK	1	psch	5.000,00	nur E-Preis
2.01.0002	Planung, Ausschreibung, Vergabe, Bauoberleitung, Dokumentation, nach Aufwand zzgl. 5% NK	1	psch	1.500,00	1.500,00
2.01.0003	Bauleitung nach Aufwand zzgl. 5% NK	1	psch	1.600,00	1.600,00
	2.01 INGENIEURLEISTUNGEN				<u>3.100,00</u>
	2 LOS 2: BAUNE BENKOSTEN				<u>3.100,00</u>

ZUSAMMENSTELLUNG

1.01	ELEKTROINSTALLATIONSARBEITEN	51.200,00
1.02	STUNDENLOHNARBEITEN	XXXXXXXXXXXXXX
1.03	ERDARBEITEN	6.880,00
1.04	UNVORHERGESEHENES	840,00
1	LOS 1: ENERGETISCHE SANIERUNG IN DER GEMEINDE HORNBEK	58.920,00
2.01	INGENIEURLEISTUNGEN	3.100,00
2	LOS 2: BAUNE BENKOSTEN	3.100,00
	Summe	62.020,00
	zzgl. MwSt 19,0 %	11.783,80
	Gesamtsumme	73.803,80 =====

INHALTSVERZEICHNIS

1	LOS 1: ENERGETISCHE SANIERUNG IN DER GEMEINDE HORNBEK	2
1.01	ELEKTROINSTALLATIONSARBEITEN	2
1.02	STUNDENLOHNARBEITEN	5
1.03	ERDARBEITEN	6
1.04	UNVORHERGESEHENES	7
2	LOS 2: BAUNE BENKOSTEN	8
2.01	INGENIEURLEISTUNGEN	8

Mastaufsatzleuchte

ALFONS I LED

CE | Ⓢ | Ⓜ | 220V – 240V / 50Hz – 60Hz | DIN VDE 0711 | IP 66 | IK 10



empf. Masthöhe:	3,00m – 6,00m
Beleuchtungsaufgabe:	geringer und mittlerer Lichtbedarf
Leuchtmittel:	inkl. 2 Module mit 10 LEDs oder 3 Module mit 15 LEDs; CRI 80
Farbtemperatur:	3.000K warmweiß oder 4.000K neutralweiß
LED Betriebsgerät:	elektronischer Treiber, je nach Model 50.000 bis 100.000 Stunden; Treiber mit Konstantlichtstromfunktion (CLO) über die gesamte Nutzlebensdauer
Lebensdauer der LED:	70.000 Stunden/ L70 B10 für minimale Wartungskosten aufgrund exzellentem Wärmemanagements
Lichtsteuerung:	gegen Mehrpreis: Leistungsreduzierung bzw. Dimmung
optisches System:	gerichtetes Licht (multi layer) durch auswechselbare Linsenoptik
Lichtverteilung:	9 verschiedene Lichtverteilungen auswählbar
Leuchtenkopf:	Aluminiumdruckguss, pulverbeschichtet
Farbe:	RAL 9007
Abdeckung:	flaches, klares Einscheiben-Sicherheitsglas, abklappbar
Anschluss:	im Leuchtenkopf
Montage:	für Mastaufsatz \varnothing 76mm (Neigung 0°, 5°, 10°) oder für Mastansatz \varnothing 42mm bis \varnothing 60mm, Lieferung in 2 Teilen
Zubehör:	Mast oder Wandausleger, Reduzierstück für Mastzopf \varnothing 60mm, Kabel – separat zu bestellen
Anwendungsbereiche:	Anlieger- und Sammelstraßen, Parkplätze, Werksgelände, Parkanlagen, Radwege

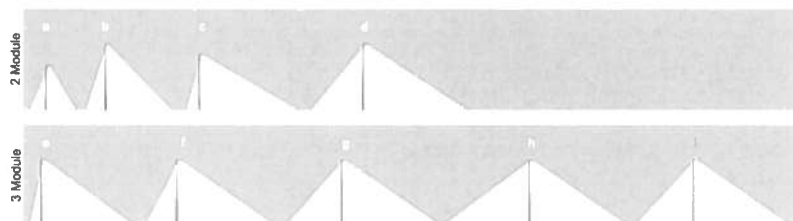
Bestückung	kg	Bestellnummer
für Aufsatz		
LED-10/10W/1.200lm/4.000K**	6,0	9.136.9209.014-2
LED-10/11W/1.200lm/3.000K**	6,0	9.136.9209.014-3
LED-15/15W/1.800lm/4.000K***	6,0	9.136.9314.014-2
LED-15/17W/1.800lm/3.000K***	6,0	9.136.9314.014-3
LED-10/13W/1.600lm/4.000K**	6,0	9.136.9214.014-2
LED-10/14W/1.600lm/3.000K**	6,0	9.136.9214.014-3
LED-15/20W/2.350lm/4.000K***	6,0	9.136.9321.014-2
LED-15/22W/2.350lm/3.000K***	6,0	9.136.9321.014-3
LED-10/17W/2.100lm/4.000K**	6,0	9.136.9221.014-2
LED-10/19W/2.100lm/3.000K**	6,0	9.136.9221.014-3
LED-15/26W/3.050lm/4.000K***	6,0	9.136.9332.014-2
LED-15/28W/3.050lm/3.000K***	6,0	9.136.9332.014-3

für Ansatz 9.136.xxxx.0141-x

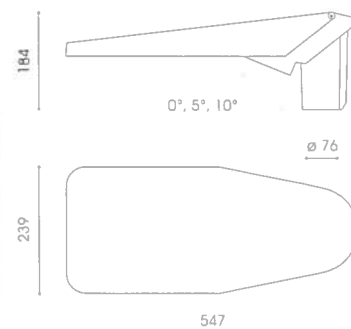
** 2 Module
*** 3 Module

Leistungsreduzierung mit Steuerleitung, positive Logik 9.136.xxxx.0141-x-9SDU
Dimmung nach Kundenvorgabe mit programmierbaren Treiber 9.136.xxxx.0141-x-93

Schutzklasse II gegen Mehrpreis (Buchstabe "S" am Ende der Bestellnummer ergänzen)



Aufsatz:



Spannung: 230V 50Hz
 Schutzart: IP 55
 Schutzklasse: I bzw II
 Hergestellt nach DIN VDE 0711

Voltage: 230V 50Hz
 Other voltages on request
 Protection degree: IP 55
 Protection class: I or II
 Designed to DIN VDE 0711

Tension: 230V 50Hz
 indice de protection: IP 55
 Classe de protection: I ou II
 Fabriqué selon norme DIN VDE 0711

DESIGN: Christian v. Stackelberg



Bosco I

Elegante Leuchte für Straßen und Wege im städtischen Bereich, in Sieclungen und Parkanlagen. Lichtaustritt abgeschirmt, nach unten gerichtet. Für Lichtpunkthöhen von 4 m

- Zylinder aus opalem, schlagfestem Polycarbonat, UV-stabilisiert. Auf Anfrage auch PMMA Resist lieferbar
- Traggestell aus Edelstahl und pulverbeschichtet
- Hohe Reflexion des Lichtes durch einen Aluminiumreflektor mit weißer Spezialbeschichtung auf der Unterseite
- Alle elektrischen Bauteile auf einem Elektroblock zusammengefasst
- Problemloser Anschluss mit Hilfe von freien Leitungsenden bis zum Kabelübergangskasten
- Einfacher Lampenwechsel
- Inklusive durchgängigem Sondermast ø 89 mm mit Masttür für Kabelübergangskasten, aus feuerverzinktem Stahl und pulverbeschichtet
- Pulverbeschichtung in jeder RAL- oder DB- Farbe ohne Aufpreis lieferbar
- Bodenverankerung: Mit Erdstück am Mast

Seek, elegant design for streets, squares and lanes in urban and residential areas or parks. Glazing directed downwards. Mounting height at 4 m

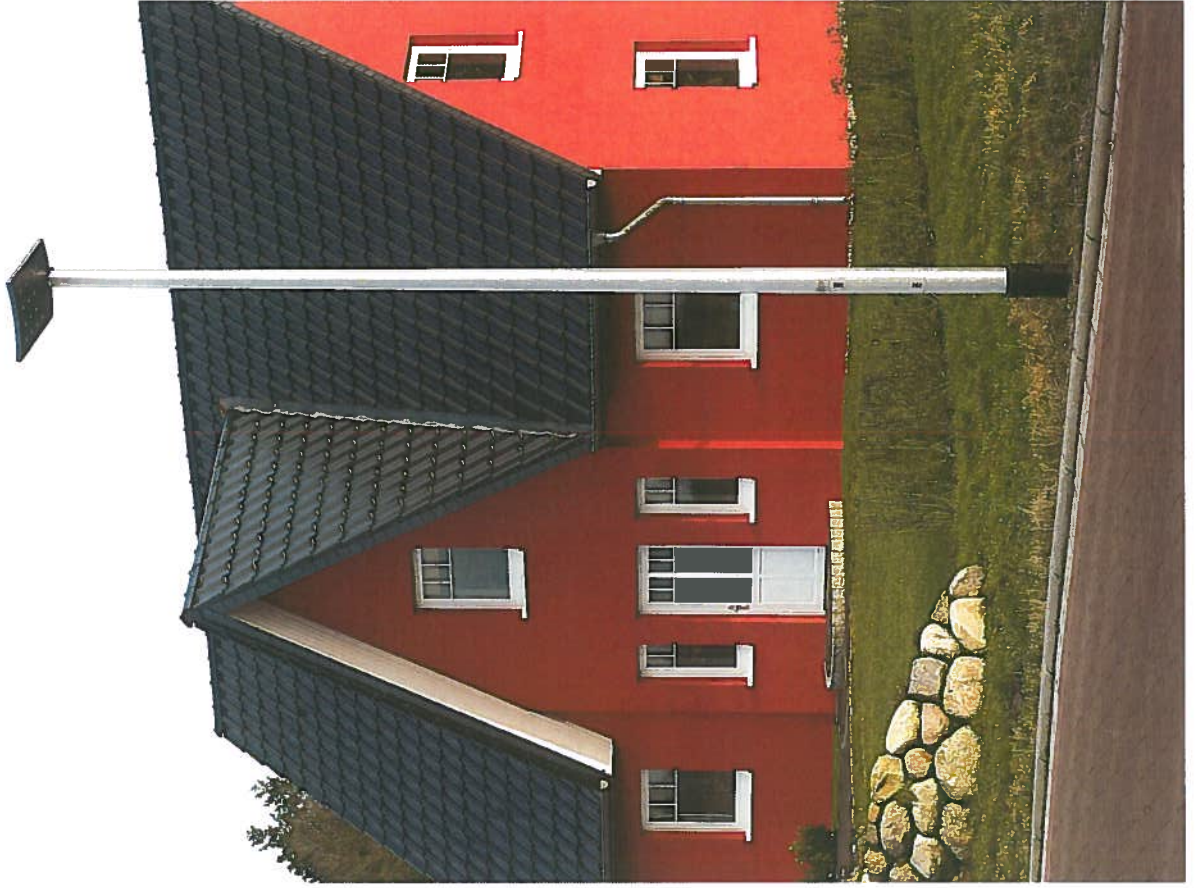
- Luminaire glazing made of UV-stabilised impact resistant opal polycarbonate, PMMA Resist available on request
- Holder made of stainless steel and powder coated
- Big aluminium reflector with a special reflective white paint on the inner surface for excellent directed light
- One gear tray includes all electrical components. Simple lamp change
- Simple wiring with loose cables until junction box but ready connected to the luminaire head
- Including special straight column ø 89 mm with access door made of hot dip galvanised steel and powder coated
- Luminaire, holder and column available powder coated in any RAL or DB colour as required
- Mounting configurations: With root

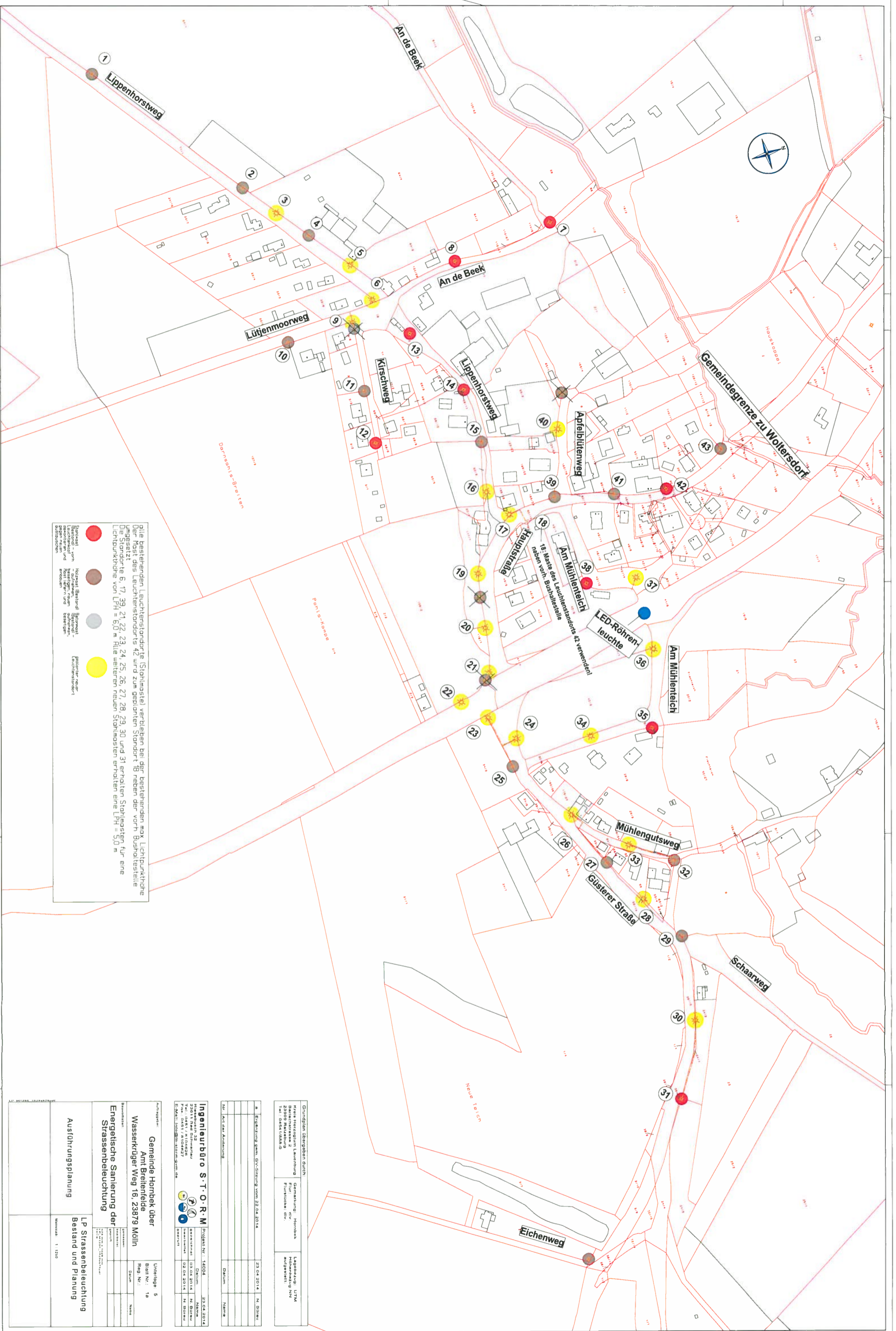
Ensemble lumineuse appropriée à l'éclairage de rues, chemins d'accès, zones résidentielles, places, espaces verts en secteur urbain. Diffusion lumineuse vers le sol. Hauteur de feu: 4 m

- Cylindre en polycarbonate clair ou opale résistant aux chocs et stabilisé aux U.V. livrable sur demande en PMMA RESIST
- Console support en acier inoxydable thermolaqué
- Réflecteur aluminium blanc en sous face par laquage spécial pour réflexion élevée de la lumière
- Parties électriques assemblées en un seul bloc
- Raccordement simplifié précablage jusqu' au boîtier de raccordement
- Maintenance et changement de lampe aisés
- Mât tubulaire ø 89 mm acier galvanisé thermolaqué porte de visite pour boîtier de raccordement
- Mât, console support et luminaire thermolaqués toute teinte RAL ou DB au choix sans supplément
- Ancrage: Pièce d'encastrement ou par semelle



BV: Energetische Sanierung Straßenbeleuchtung Hornbek





● Stahlpfahl - alte Leuchtenstandorte (Stahlpfahl) verbleiben bei der bestehenden max. Lichtpunktöhe umgesetz. Die Standorte 6, 17, 39, 21, 22, 23, 24, 25, 26, 27, 28, 29, 30 und 31 erhalten Stahlpfosten für eine Lichtpunktöhe von LPH = 6,0 m. Alle weiteren neuen Stahlpfosten erhalten eine LPH = 5,0 m.
● Holzpfahl - Bestand, Stahlpfahl - Bestand, Leuchtenstandort - Bestand, Mast - neu, Leuchtenstandort - neu.
● Holzpfahl - Bestand, Stahlpfahl - Bestand, Leuchtenstandort - Bestand, Mast - neu, Leuchtenstandort - neu.
● Holzpfahl - neu, Stahlpfahl - neu, Leuchtenstandort - neu.

Ingenieurbüro S.T.O.R.M. 23077 Tiefenort Postfach 10007 48683 Hornbeck E-Mail: info@storum.de		Projekt Nr.: 14804 Datum: 23.04.2014 Bearbeiter: N. Birk Freigegeben: 02.04.2014 Revisor: N. Birk
Auftraggeber: Gemeinde Hornbeck über Amt Breitenfeld Wasserkrüger Weg 16, 23879 Mölln		Unterlage: 5 Blatt Nr.: 19 Reg. Nr.:

Grundplan übertragen durch: Kreis Herzogtum Lauenburg Bauamt Postfach 10007 21045 Hornbeck	Gemeinde: Hornbeck Für: Planung, DV, Ausführung	Lageplan: UTM Höhenwert: NN Maßstab:
--	--	--

Besondere: Energetische Sanierung der Straßenbeleuchtung	LP Straßenbeleuchtung Bestand und Planung Maßstab: 1:1250
Ausführung:	Maßstab: 1:1250

Standard-
tor

17,50 m

83 m

1 m Höhe
ist ausreichend

Spielplatz

(kleines Tor) Maschenweite
grün / auch mit
besitzt

Posten 4 m hoch

unten zum Zaun, oben Netz zum

Muss mind.
4 m hoch sein

Fangnetz/Zaun
24,50 m

doppel flügelig

Tor (4 m breit)

Durchgang
Öffnung von innen (redus)

besitzt
Posten

Einfahrt / Eingangsbereich

5,90 m

KNICK

Empfohlene
Höhe 2 m

Bolzplatz

Durchgang
1 m breit

37 m

L A G E R P L A T Z

Anlage 2

Amt Breitenfelde
Der Amtsvorsteher
Az.: 80.61

Mölln, 14.04.2014

Vorlage

zur Sitzung der Gemeindevertretung Hornbek am 22.04.2014

zu Tagesordnungspunkt 9: Vermessung des Neubaugebietes
hier: Auftragsvergabe

Sachverhalt:

Für die Vermessung der Baugrundstücke im Gebiet des B-Plans 1 liegt ein Kostenangebot vom Vermessungsbüro Boysen, Schwarzenbek, vor (siehe Anlage). Die Gebühren für Vermessungsarbeiten werden abgerechnet nach der Gebührenordnung des Landes Schleswig-Holstein. Auf die Einholung eines Vergleichsangebotes kann daher verzichtet werden, denn andere Vermessungsbüros erheben die gleichen Gebühren.

Beschlußvorschlag:

Die Gemeindevertretung Hornbek beschließt den Auftrag für die Vermessung der Baugrundstücke im Gebiet des B-Plans 1 an das Vermessungsbüro Agnar Boysen, Schwarzenbek, gemäß Angebot vom 02.04.2014, zu vergeben.

Gesetzliche Zahl der Vertreter	7	Abstimmung:		
Anwesend:	5	Ja	Nein	Enthaltung
Ausgeschlossen gem. § 22 GO	/	5	/	/

Im Auftrag


Dreyer

Dipl.-Ing. Agnar Boysen

Öffentlich bestellter Vermessungsingenieur
zertifizierter Sachverständiger für Grundstücksbewertung

Dipl.-Ing. Agnar Boysen – Waldstraße 10 – 21493 Schwarzenbek

An die
Gemeinde Hornbek
über Amt Breitenfelde
Frau Dreyer

Wasserkrüger Weg 16
23879 Mölln

21493 Schwarzenbek

Waldstraße 10

telefon 04151-3061

fax 04151-82127

email info@verm-boysen.de

Kreissparkasse Schwarzenbek

BLZ 230 527 50 Kto. 12319

IBAN DE92 230 52750000012319

BIC NOLADE21RZB

Postgiroamt Hamburg

IBAN DE12 200100200547791206

BIC PBNKDEFF

StNr: 27 220 55762

Datum: 02.04.2014

GB-Nr: 14117 Ang

Betr.: Teilungsvermessung Hornbek / Hauptstraße
Bez.: Ihre Anfrage vom 02.04.2014

Sehr geehrte Damen und Herren ,

die Vermessungsarbeiten für das Vorhaben werden nach der Gebührenordnung des Landes Schleswig-Holstein abgerechnet . Je nach Größe und Anzahl der Trennstücke werden die Gebühren gestaffelt . Unter Umständen kann das Flurstück 116/1 mit 108/2 verschmolzen werden . Dadurch ergibt sich ein anderer Kostenwert .

a) mit Verschmelzung

Fläche : <u>ca</u> 7471 m ²	Wert : ca. 78,- €/m ²	7 Trennstücke	
- Antragsgebühr der Verwaltung			55,00 €
- Grundgebühr A			5120,00 €
- Abschreibungsunterlage			<u>50,10 €</u>
- Zwischensumme			5225,10 €
- 19 % Mwst.			992,77 €
- Übernahmegebühr der Verwaltung			716,80 €
Summe			6934,67 €

b) ohne Verschmelzung

Fläche : <u>ca</u> 7471 m ²	Wert : ca. 78,- €/m ²	8 Trennstücke	
- Antragsgebühr der Verwaltung			55,00 €
- Grundgebühr A			5440,00 €
- Abschreibungsunterlage			<u>53,70 €</u>
- Zwischensumme			5548,70 €
- 19 % Mwst.			1054,25 €
- Übernahmegebühr der Verwaltung			761,60 €
Summe			7364,55 €

Ich danke für die Anfrage .
Mit freundlichen Grüßen

